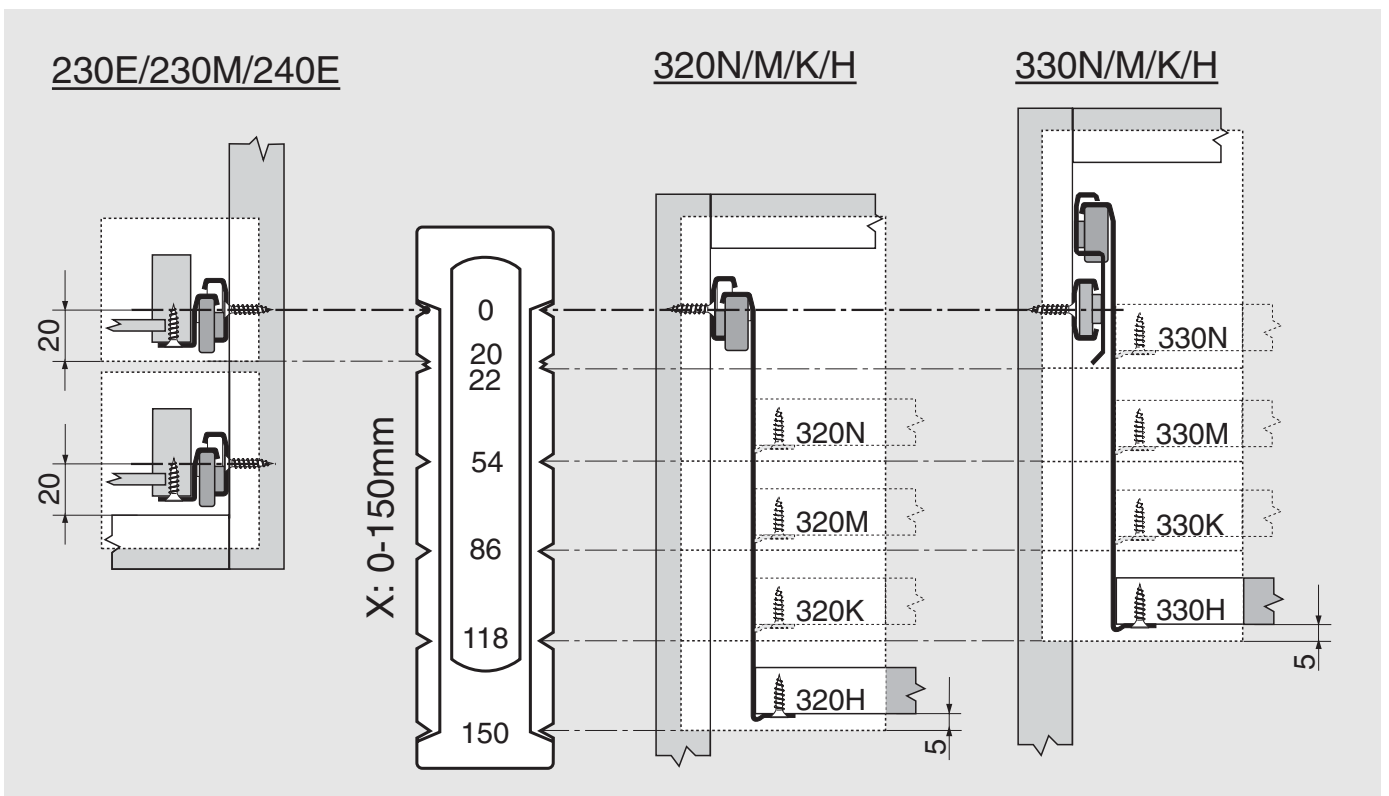
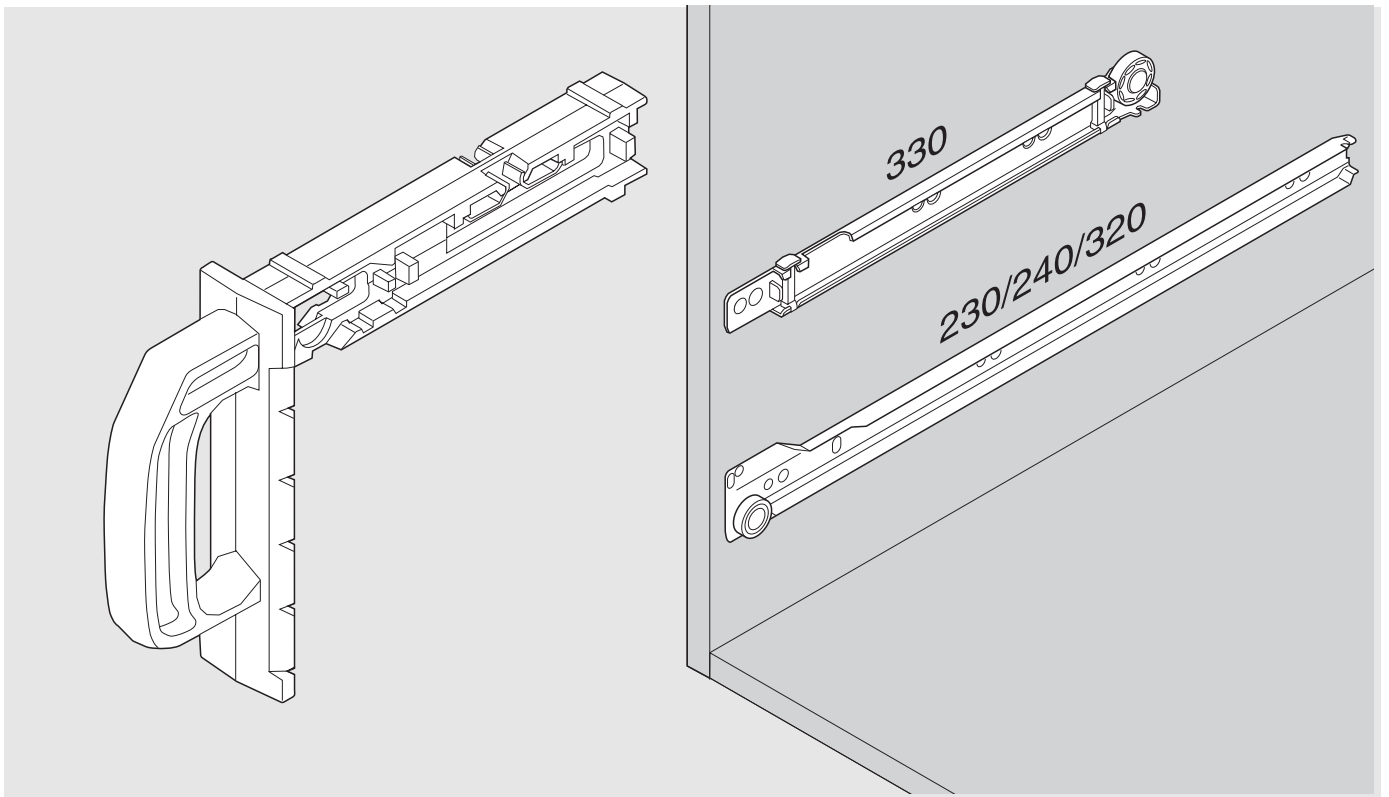
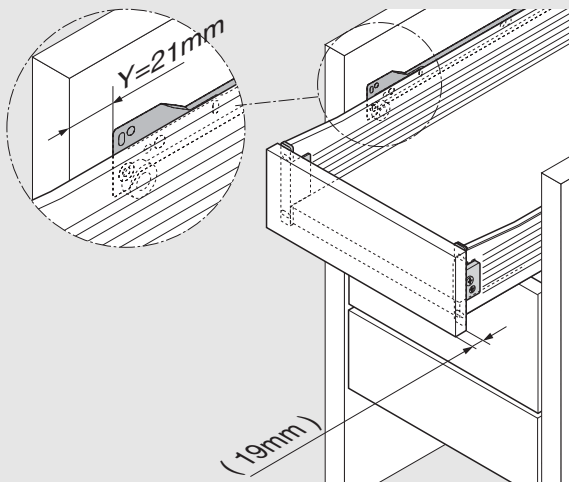
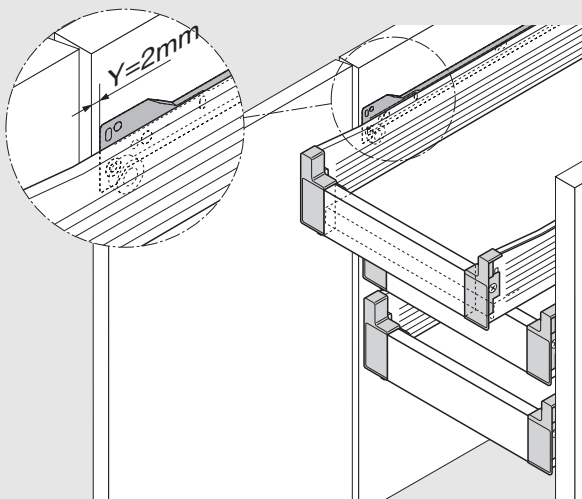
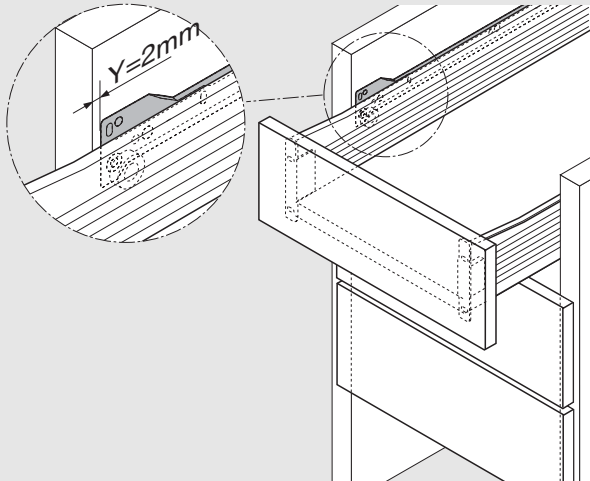


65.3300 MINIFIX

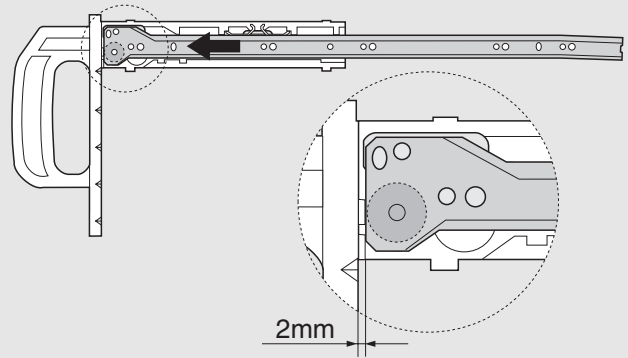
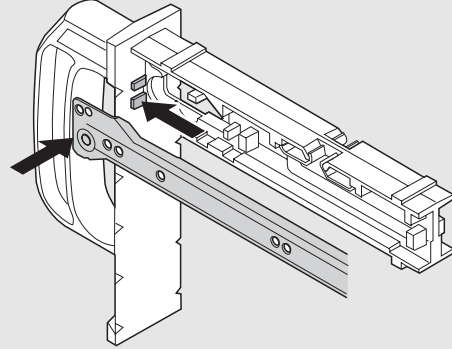


320N/M/K/H - 230E/M - 240E

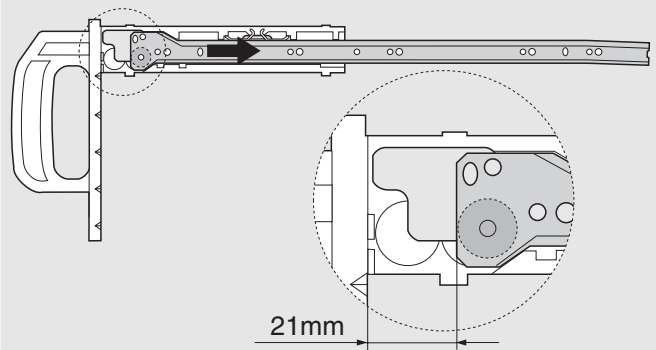
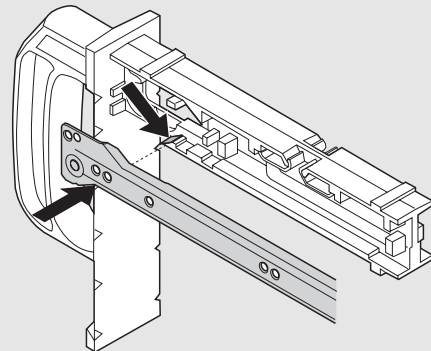
Y=?



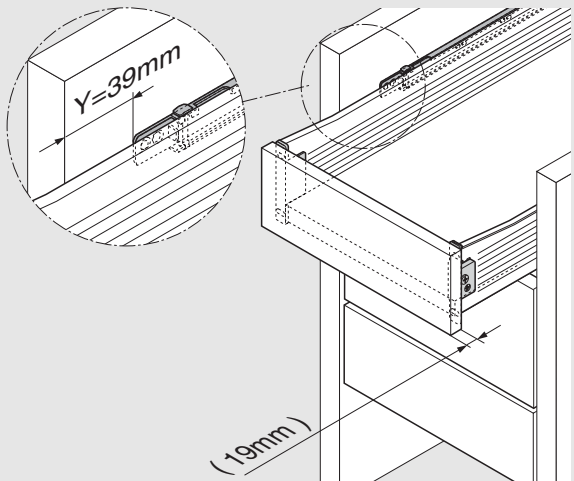
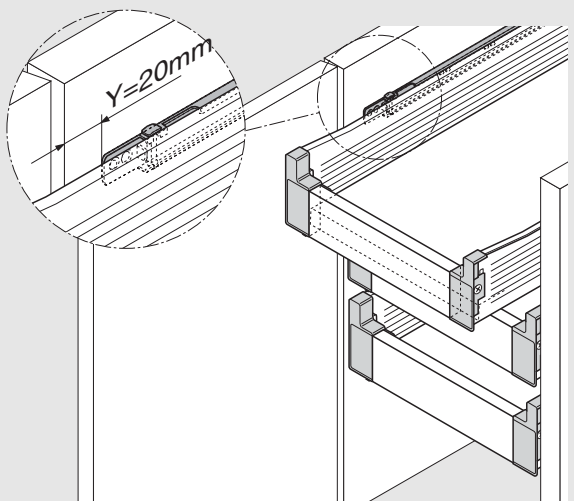
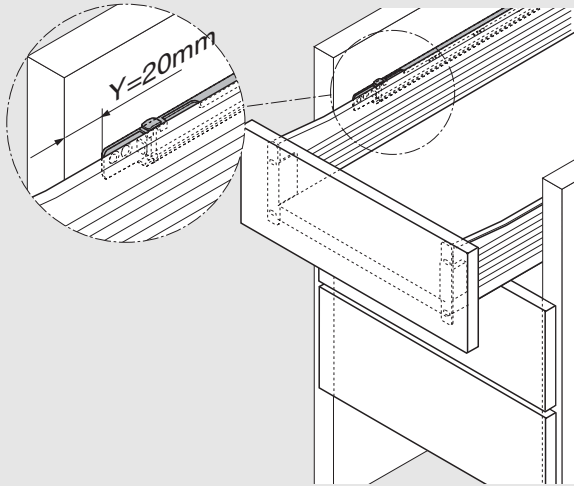
Y=2mm:



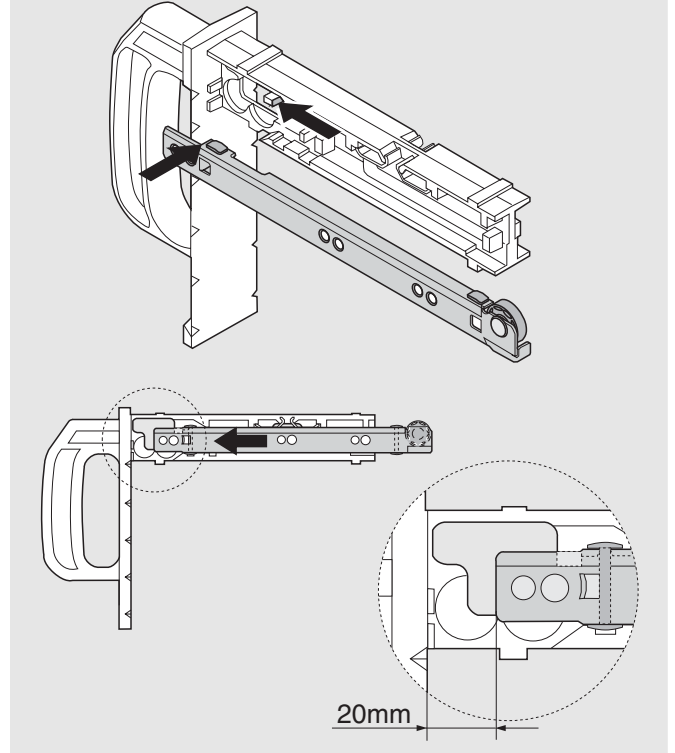
Y=21mm:



Y=?



Y=20mm:



Y=39mm:

