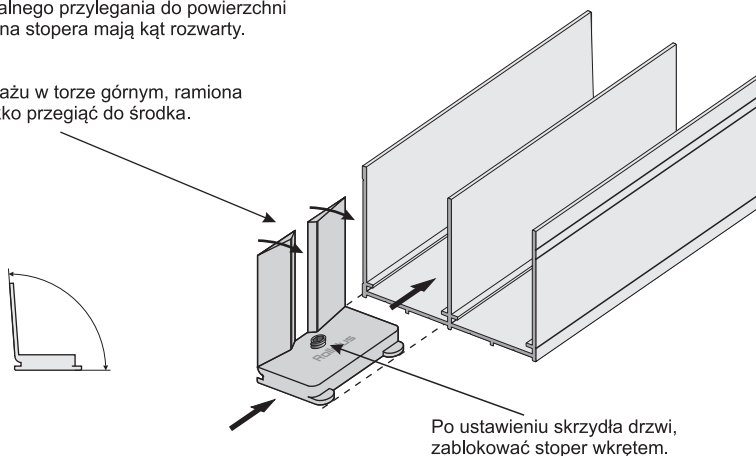


MONTAŻ STOPERÓW Rollplus

W celu idealnego przylegania do powierzchni toru, ramiona stopera mają kąt rozwarty.

Przy montażu w torze górnym, ramiona stopera lekko przegięć do środka.



Ważna informacja

Z uwagi na stosowane tolerancje w wymiarach profili aluminiowych, możliwa jest konieczność dopasowania stopera do toru górnego, co umożliwi jego perfekcyjne działanie.

Jest to bardzo prosta operacja polegająca na minimalnym zeszlifowaniu (ok. 0,5 mm) wypustów **A**.

Najlepiej zrobić to na papierze ściernym w sposób pokazany na rysunku.

