

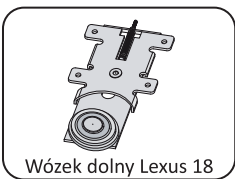
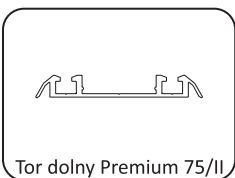
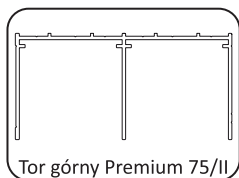


18 mm

50 kg

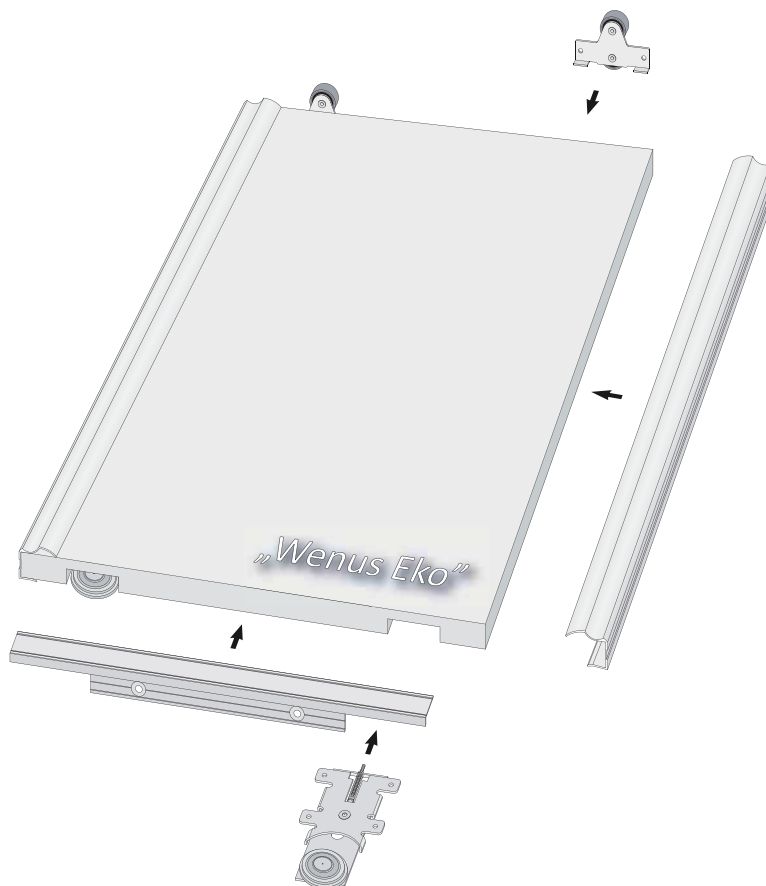
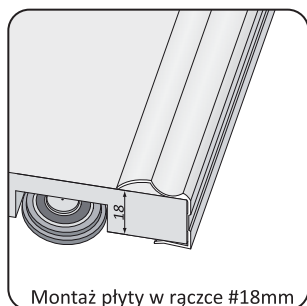
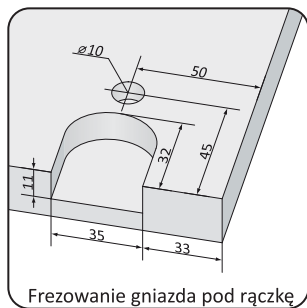
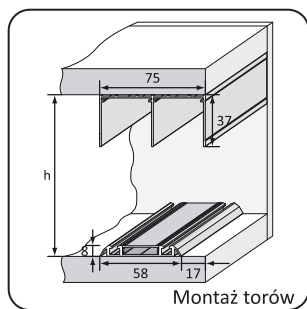
linia:

# Premium 75



	2 szt. drzwi	Z=20
	3 szt. drzwi	Z=40
	4 szt. drzwi	Z=40
	4 szt. drzwi	Z=60

Zakładki



Aby obliczyć wysokość drzwi (rączki):

..... - 34 mm = .....  
 wysokość światła otworu h                              wysokość drzwi

Aby obliczyć wysokość płyty:

..... - 3 mm = .....  
 wysokość drzwi    wysokość płyty

Aby obliczyć szerokość drzwi:

(..... + .....): ..... = .....  
 szerokość światła otworu                              zakładka                              ilość drzwi                              szerokość drzwi

Aby obliczyć szerokość płyty:

..... - 3 mm = .....  
 szerokość drzwi    szerokość płyty

Aby obliczyć długość kątownika lub łącznika:

..... - 54 mm = .....  
 szerokość drzwi    długość kątownika lub łącznika

Do montażu rączki nie stosujemy kleju montażowego.

Firma Aluprofil nie ponosi odpowiedzialności za odkształcenia profili spowodowane użyciem płyty złej jakości.